



UNIVERSIDAD DE CASTILLA-LA MANCHA. PRUEBA DE ACCESO A ESTUDIOS DE GRADO 2011
MATERIA: DIBUJO TÉCNICO.

INSTRUCCIONES PARA LA REALIZACIÓN DE LA PRUEBA:

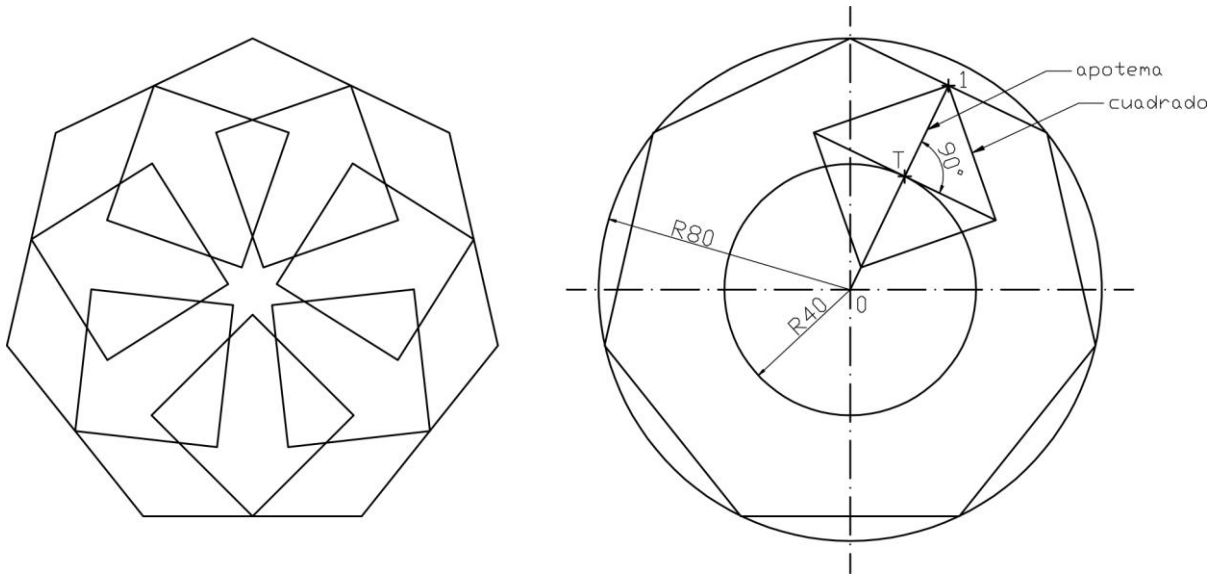
El alumno deberá contestar a una de las dos opciones propuestas **A** o **B**. Los ejercicios 1 y 2 se resolverán en el cuadernillo facilitado por el tribunal, el ejercicio 3 se puede resolver en el folio de la propuesta; si es así, éste irá grapado al cuadernillo. Todos los ejercicios se puntúan por igual. Será suficiente con delinear a lápiz la resolución gráfica de los mismos, debiendo quedar constancia de todas las construcciones auxiliares empleadas. Se podrá utilizar cualquier instrumento de dibujo, incluida calculadora. Se indicará la posición apaisada del papel, cuando sea necesario o conveniente. Todas las medidas vienen expresadas en milímetros.

La duración de la prueba es de 1 hora y 30 minutos.

OPCIÓN A

EJERCICIO 1

Dibujar, basándonos en los datos gráficos, la **tracería regular** que se muestra.

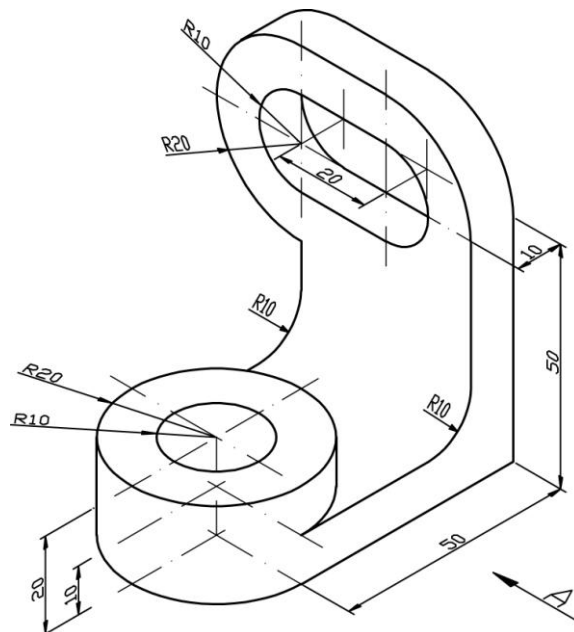


EJERCICIO 2

Realizar a escala 1:1 en sistema europeo, el **croquisado** (planta, alzado y perfil izquierdo) de la pieza dada en perspectiva isométrica. Representar líneas ocultas.

No acotar.

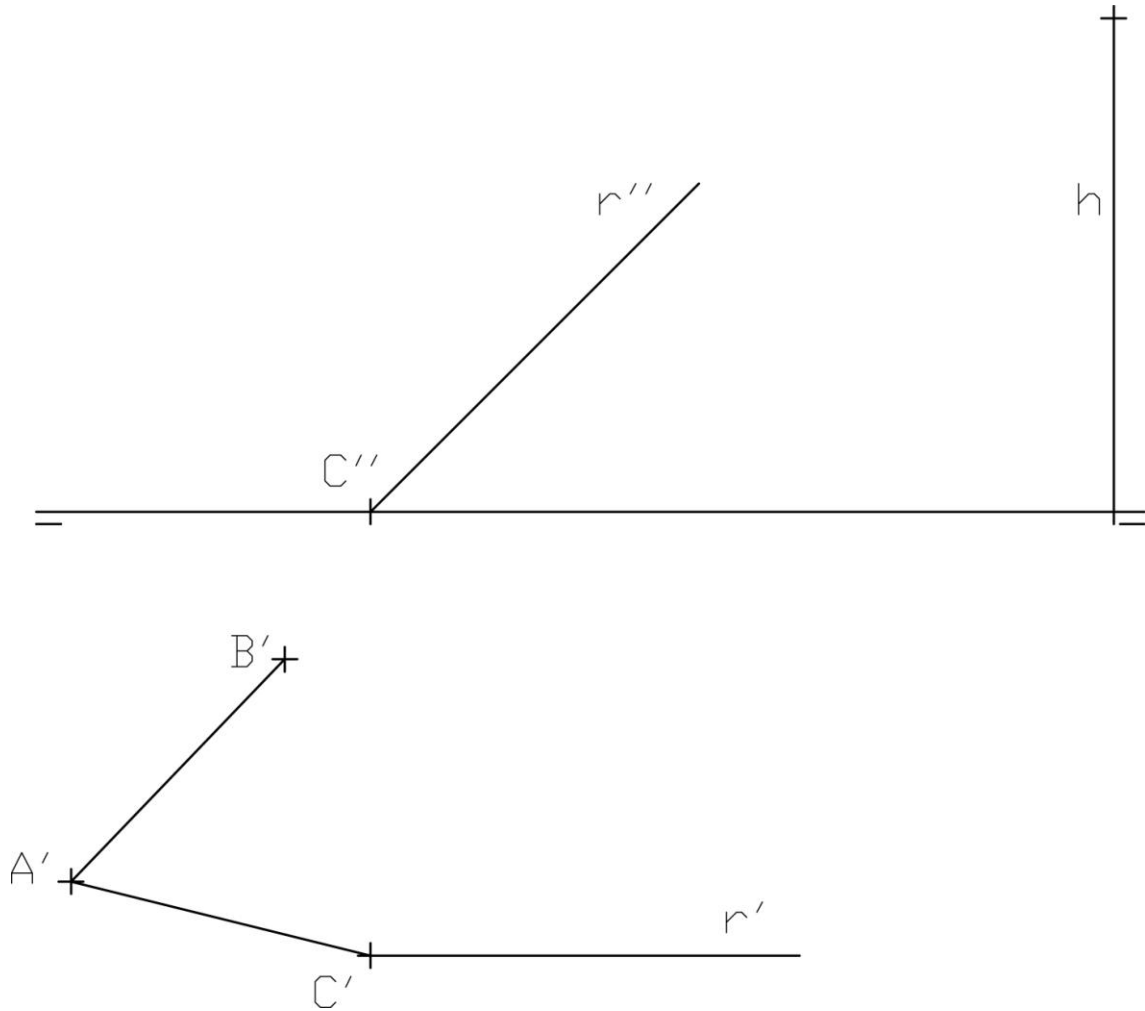
Orificios pasantes.



EJERCICIO 3

Los puntos A, B y C pertenecen a la base rombale de un prisma apoyado en el plano horizontal de proyección y cuya oblicuidad viene dada por la recta frontal r . Representar el prisma conocida su altura h .

Señalar aristas ocultas.





UNIVERSIDAD DE CASTILLA-LA MANCHA. PRUEBA DE ACCESO A ESTUDIOS DE GRADO 2011
MATERIA: DIBUJO TÉCNICO.

INSTRUCCIONES PARA LA REALIZACIÓN DE LA PRUEBA:

El alumno deberá contestar a una de las dos opciones propuestas A o B. Los ejercicios 1 y 2 se resolverán en el cuadernillo facilitado por el tribunal, el ejercicio 3 se puede resolver en el folio de la propuesta; si es así, éste irá grapado al cuadernillo. Todos los ejercicios se puntúan por igual. Será suficiente con delinear a lápiz la resolución gráfica de los mismos, debiendo quedar constancia de todas las construcciones auxiliares empleadas. Se podrá utilizar cualquier instrumento de dibujo, incluida calculadora. Se indicará la posición apaisada del papel, cuando sea necesario o conveniente. Todas las medidas vienen expresadas en milímetros.

La duración de la prueba es de 1 hora y 30 minutos.

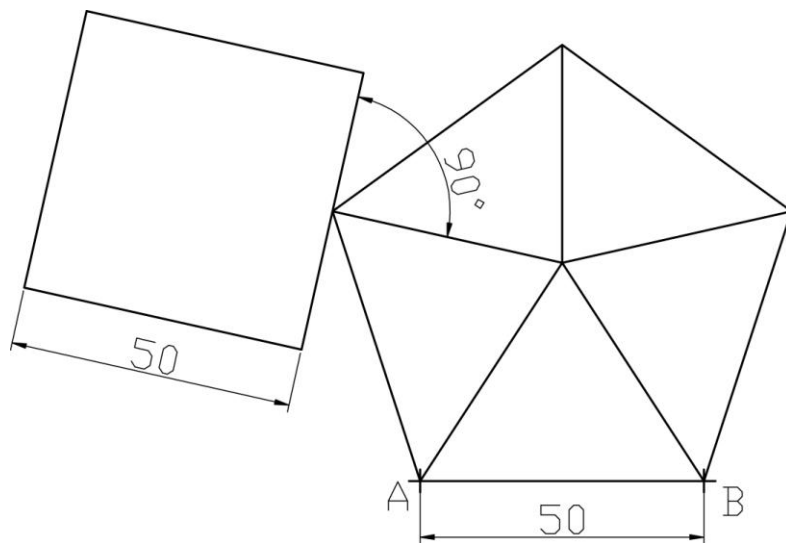
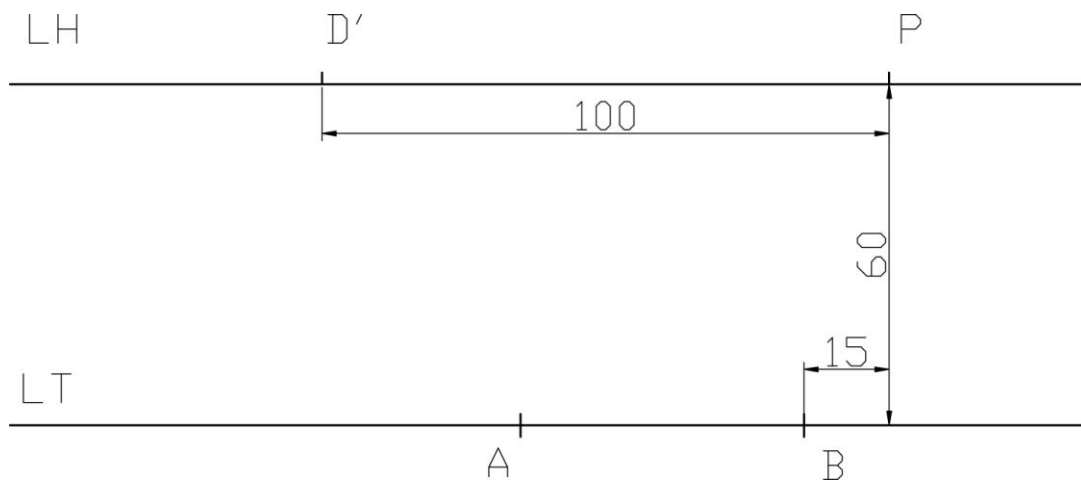
OPCIÓN B

EJERCICIO 1 (papel apaisado)

Dibujar un **rectángulo**, sabiendo que su perímetro es de 213mm y la relación entre los lados $l_1/l_2 = 5/3$

EJERCICIO 2

Dibujar en **perspectiva cónica central**, la **pirámide** y el **paralelepípedo** de bases pentagonal y cuadrada respectivamente y de los cuales se acompaña el croquis de la planta. Las dos bases se apoyan en el geometral, con el lado AB situado en la línea de tierra y en la posición que se indica. La altura de ambos, es igual al lado de la base.



EJERCICIO 3

Determinar la **intersección** de los planos α, β , y γ (dado por dos rectas que se cortan r y s).

Hallar primero las trazas del plano γ .

