



Máster Universitario en Profesor de Educación Secundaria Obligatoria y Bachillerato, Formación Profesional y Enseñanza de Idiomas.

Ejemplo de prueba de aptitud para cursar el Master por la Especialidad de Familias Industriales de la Formación Profesional

Nombre:

Apellidos:

DNI:

I. Empresa

1. Para una empresa N las localizaciones probables A, B y C tienen las estructuras de costes que aparecen en la siguiente tabla:

Localización	Coste Fijo (€)	Coste variable unitario (€)
A	100.000	40
B	50.000	65
C	300.000	10

El precio de venta del producto sería de 100 euros, y se estima una venta de 5000 unidades. Se pide:

- ¿Cuál sería la localización con unos menores costes totales?
- ¿Para qué volumen de producción/venta es mejor cada localización?
- ¿Cuál es el punto de equilibrio en unidades de cada localización?

Solución

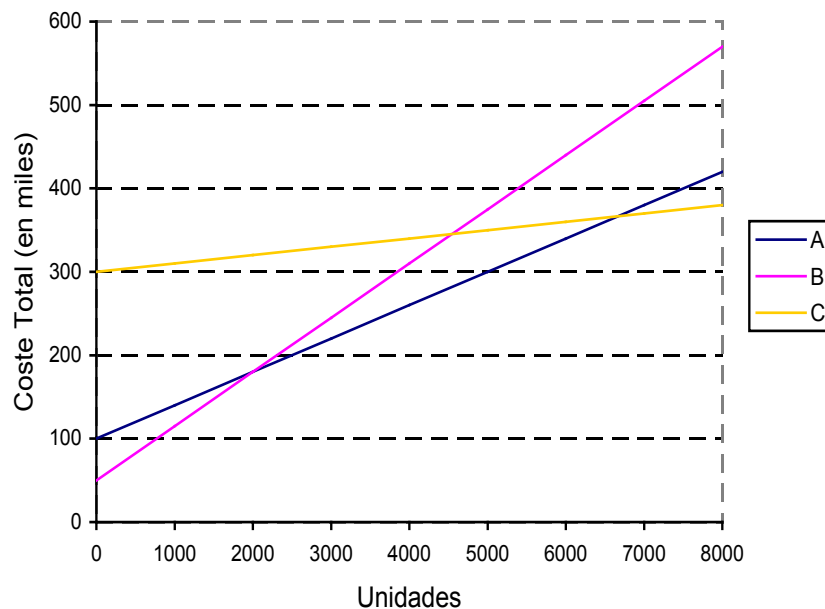
Para la resolución de este problema son necesarios los conocimientos recogidos por el Tema 2 (descriptor: la localización, el tamaño y el desarrollo de la empresa), del Temario para la prueba de aptitud para cursar el Master por la Especialidad de Familias Industriales de la Formación Profesional.

Teniendo en cuenta la expresión para el cálculo de los costes totales:

$$Coste_{Total} = Coste_{Fijo} + Coste_{Variable} \times Unidades$$

, se deberán alcanzar razonadamente las siguientes conclusiones:

- Apartado a. La localización con menores costes será la A.
- Apartado b. Representando gráficamente los costes totales en función de la unidades producidas:

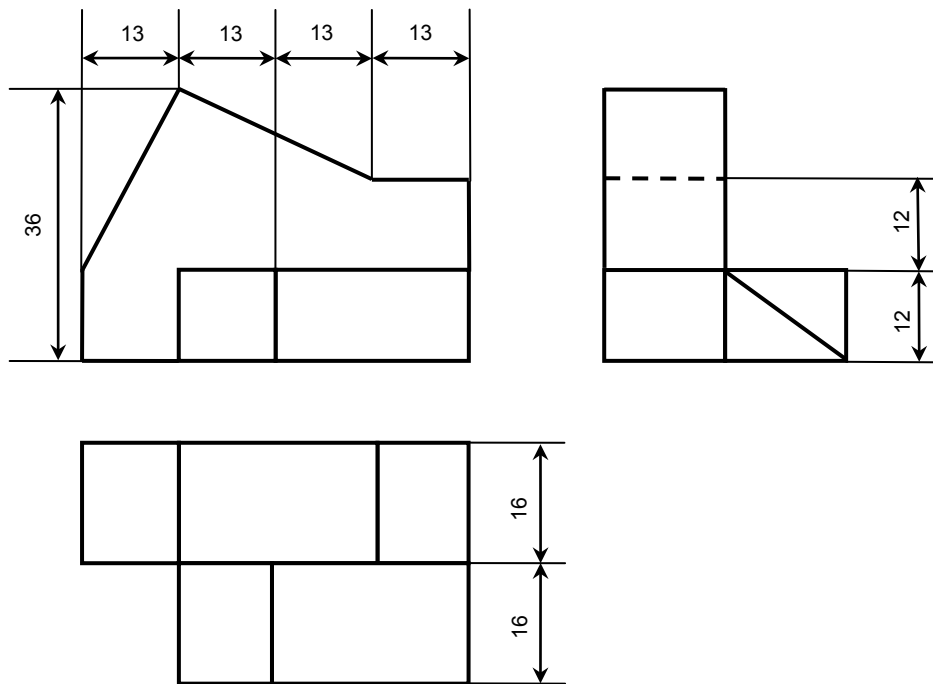


Los puntos resultantes de la intersección de las tres rectas nos permitirán obtener la mejor localización en función de las unidades producidas. Así, hasta un volumen de 2000 unidades la mejor localización es la B, de 2000 a 6666 unidades la mejor localización es la A; y finalmente, a partir de 6667 unidades la mejor localización es la C.

- Apartado c. Los valores para los puntos de equilibrio son 1666 unidades para la localización A, 1428 unidades para la localización B, y 3529 unidades para la localización C.

II. Expresión Gráfica

2. Representar en perspectiva isométrica (sistema axonométrico ortogonal) la figura siguiente a escala 1:1, y sin coeficiente de reducción alguno. **Nota.** Las cotas dadas en la figura vienen expresadas en milímetros.

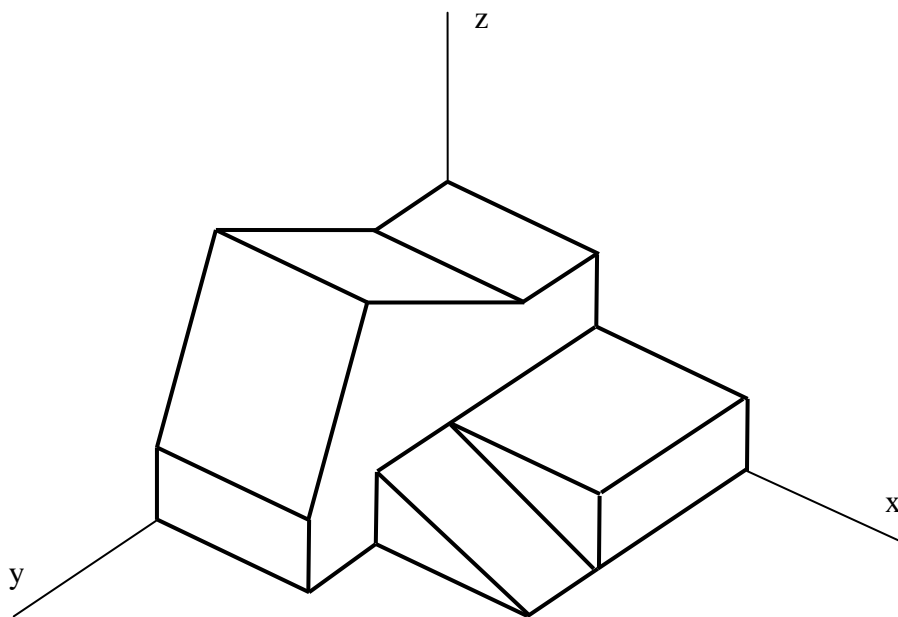


Solución

Para la resolución de este problema son necesarios los conocimientos recogidos por el Tema 9 (descriptor: sistemas axonométricos: ortogonal (isométrico, dimétrico y trimétrico) y oblicuo (caballera)), del Temario para la prueba de aptitud para cursar el Master por la Especialidad de Familias Industriales de la Formación Profesional.

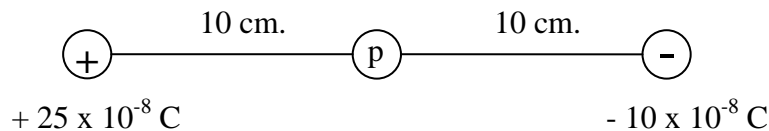
La perspectiva isométrica es aquella, dentro del sistema axonométrico ortogonal, en la que los ángulos que forman los ejes X, Y y Z son iguales, con un valor igual a 120° .

Para una mejor visualización de la solución del problema la pieza se muestra ampliada. Sin embargo, a la hora de resolver este tipo de problemas deberán de respetarse las cotas, medidas y demás especificaciones recogidas en el enunciado del problema.



III. Física

3. Para la situación que se muestra en la siguiente figura:



Calcular:

- La intensidad del campo eléctrico E resultante sobre una carga de prueba positiva situada en el punto p.
- La fuerza sobre una carga de $-4 \times 10^{-8} \text{ C}$ situada en p.
- ¿En qué lugar de la región el campo eléctrico será cero?

Nota. Supóngase un valor de $9 \times 10^9 \text{ Nm}^2 / \text{C}^2$, para la constante de Coulomb.

Solución

Para la resolución de este problema son necesarios los conocimientos recogidos por el Tema 14 (descriptor: Ley de Coulomb y el campo eléctrico), del Temario para la prueba de aptitud para cursar el Master por la Especialidad de Familias Industriales de la Formación Profesional.

Utilizando la Ley de Coulomb, el concepto de Campo Eléctrico y el Principio de Superposición, se deberán alcanzar razonadamente las siguientes conclusiones:

- Apartado a. El campo eléctrico en p es de $3,15 \times 10^5 \text{ N/C}$, dirigido hacia la derecha.
- Apartado b. La fuerza ejercida sobre la carga de $-4 \times 10^{-8} \text{ C}$ situada en p es de $0,0126 \text{ N}$, y está dirigida hacia la izquierda.
- Apartado c. El campo eléctrico será cero $34,413 \text{ cm}$. a la derecha de la carga negativa.

IV. Informática

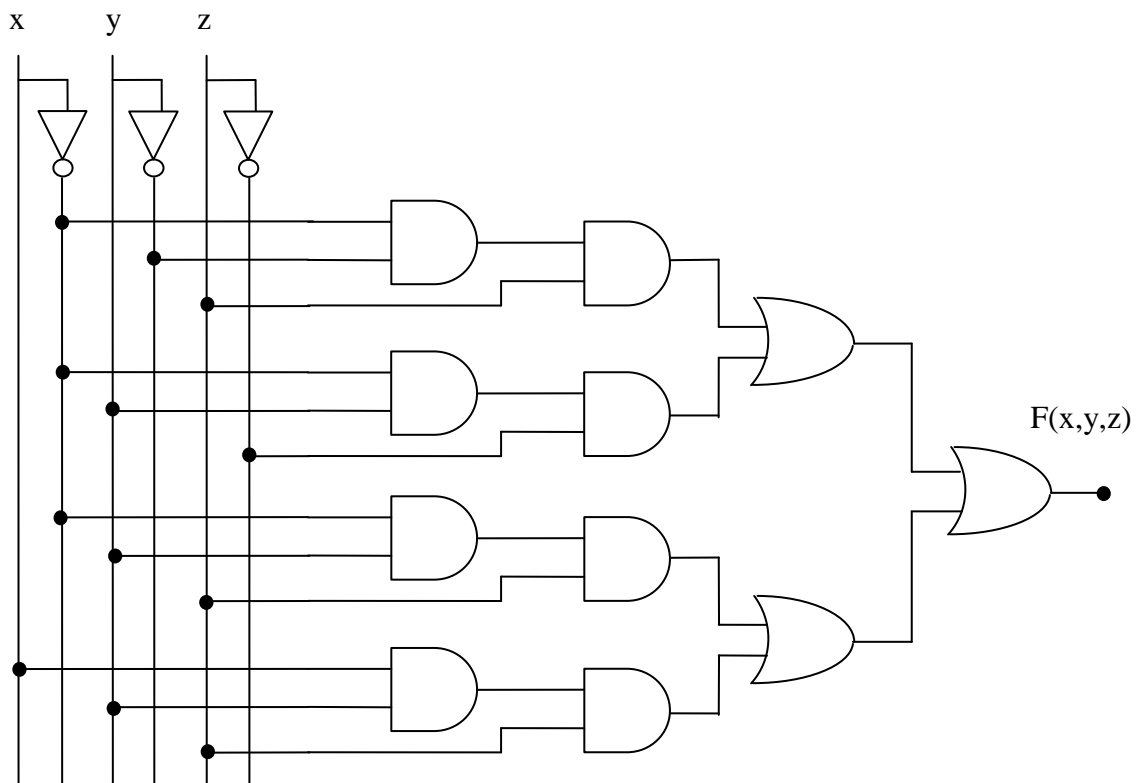
4. Realizar, empleando únicamente puertas lógicas de dos entradas, el diagrama lógico de la siguiente función booleana:

$$F(x, y, z) = \overline{\overline{x}}\overline{y}z + \overline{x}\overline{\overline{y}}\overline{z} + \overline{\overline{x}}y\overline{z} + \overline{x}\overline{y}\overline{\overline{z}}$$

Solución

Para la resolución de este problema son necesarios los conocimientos recogidos por el Tema 17 (descriptor: Las puertas lógicas y los circuitos integrados), del Temario para la prueba de aptitud para cursar el Master por la Especialidad de Familias Industriales de la Formación Profesional.

Empleando la simbología propuesta por la norma IEEE Std. 91-1973, la función booleana podría ser implementada de la siguiente forma:



Es posible simplificar el diseño de puertas lógicas anterior propuesto como solución, empleando el método de simplificación de Karnaugh.



V. Matemáticas

5. Estudiar si el siguiente sistema de ecuaciones lineales tiene solución, según los valores del parámetro “a”:

$$\begin{aligned}x + 2y + 3z &= 3 \\4x + ay + z &= 4 \\-6x - 6y + 4z &= -2\end{aligned}$$

Solución

Para la resolución de este problema son necesarios los conocimientos recogidos por el Tema 22 (descriptor: sistemas de ecuaciones lineales. Teorema de Rouché-Frobenius), del Temario para la prueba de aptitud para cursar el Master por la Especialidad de Familias Industriales de la Formación Profesional.

Empleando el Teorema de de Rouché-Frobenius se deberán alcanzar razonadamente las siguientes conclusiones:

- Si el valor de “a” es distinto de 5, el rango de la matriz de los coeficientes y el rango de la matriz ampliada es igual a 3. El sistema de ecuaciones lineales es Compatible Determinado, y tiene solución única.
- Si el valor de “a” es igual a 5, el rango de la matriz de los coeficientes y el rango de la matriz ampliada es igual a 2. El sistema de ecuaciones lineales es Compatible Indeterminado, y tiene infinitas soluciones.



VI. Química

6. En un recipiente A de 5 litros tenemos vapor de agua a 110°C y 1000 mm Hg, y en otro B, también de 5 litros, tenemos O_2 a 110°C y 760 mm Hg. Posteriormente, se conectan ambos recipientes. Calcular la presión total y la presión parcial de cada uno de los gases a 110°C .

Solución

Para la resolución de este problema son necesarios los conocimientos recogidos por el Tema 29 (descriptor: leyes de los gases ideales), del Temario para la prueba de aptitud para cursar el Master por la Especialidad de Familias Industriales de la Formación Profesional.

Empleando la *Ecuación del Gas Ideal*, expresión combinada derivada de la Ley de Boyle, la Ley de Charles y la Ley de Avogadro, se deberán alcanzar razonadamente las siguientes conclusiones:

- La presión total será igual a 1,158 atm.
- La presión de vapor de agua será de 0,659 atm.
- La presión de O_2 será igual a 0,5 atm.